

堆肥自動搬送堆積及び 計量製品化システム



飼料配合設備から
自動給餌、さらには
堆肥の製品化システムまで
長野クリエートは
循環型社会の実現をめざす

トータルプランナー

畜糞・生ゴミ堆肥化システムの流れと主要設備

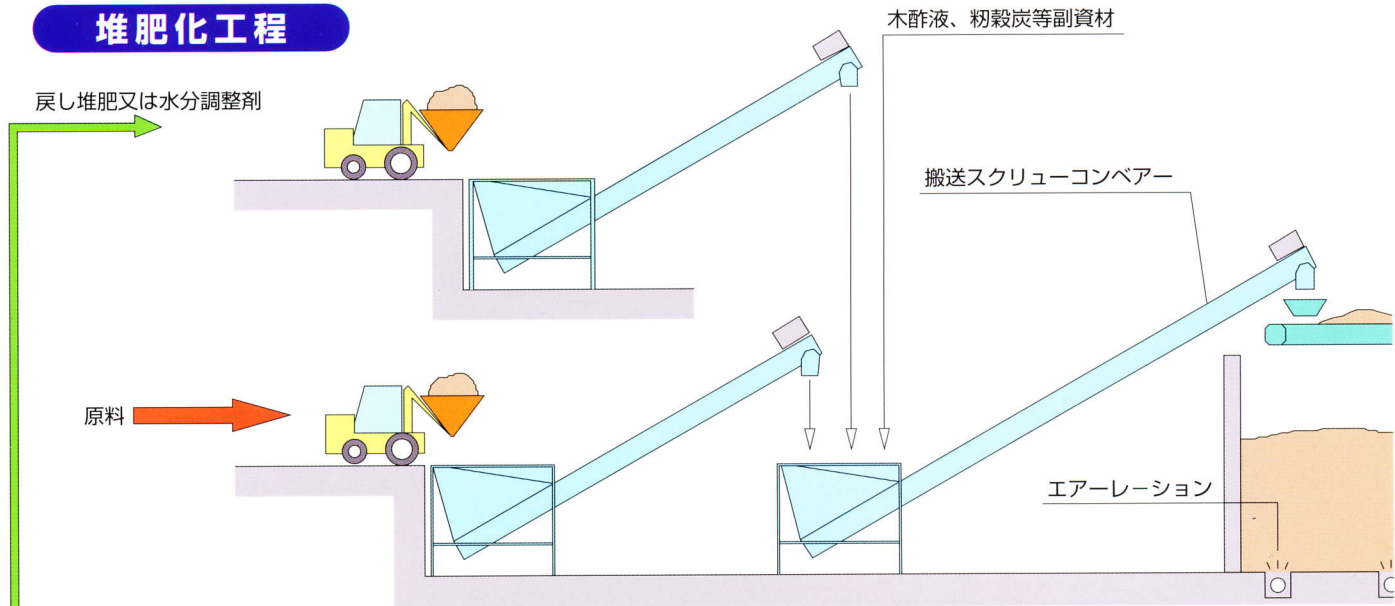
2004年11月をもって「家畜排せつ物法」の猶予期間が終わり、畜産農家は畜糞のリサイクルすなわち堆肥化を進める事を余儀無くされています。

さらに農林水産省を中心とした有機資源リサイクルの動きもあいまって、全国各地で堆積型の堆肥センターの建設が進められています。

長野クリエートでは通気型堆積方式の堆肥製品化システムにおいてその原材料を自動搬送し、さらに搬送ベルトコンベアー上に移動式払い落とし装置をセットすることによって大幅な省力化を実現しました。

製品の計量、袋詰の工程においても、台ハカリによる簡略な方式、ロードセルによる半自動方式あるいは自動定量充填包装機等、各種省力化機器を選定する事ができます。

堆肥化工程



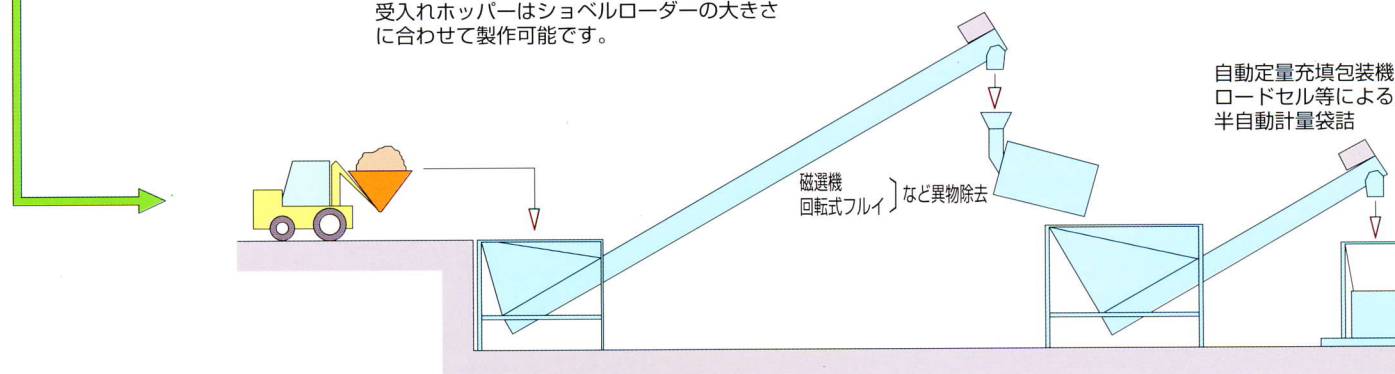
計量袋詰工程

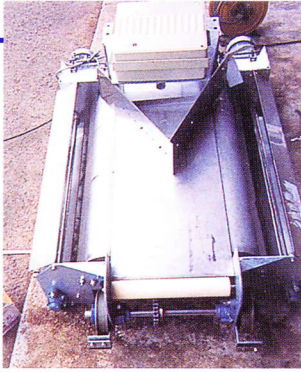


受入れホッパーはショベルローダーの大きさに合わせて製作可能です。

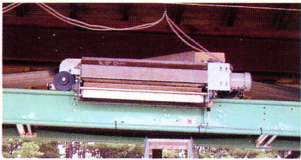


回転式フルイによる堆肥の選別

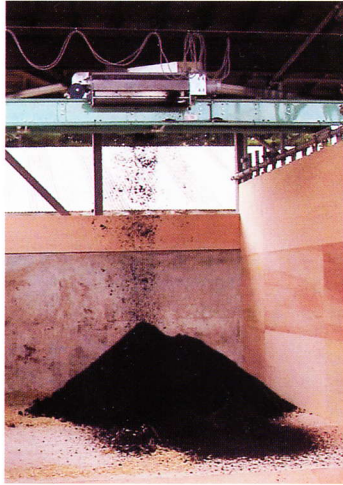




移動式払い落とし装置



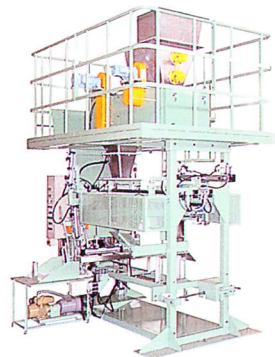
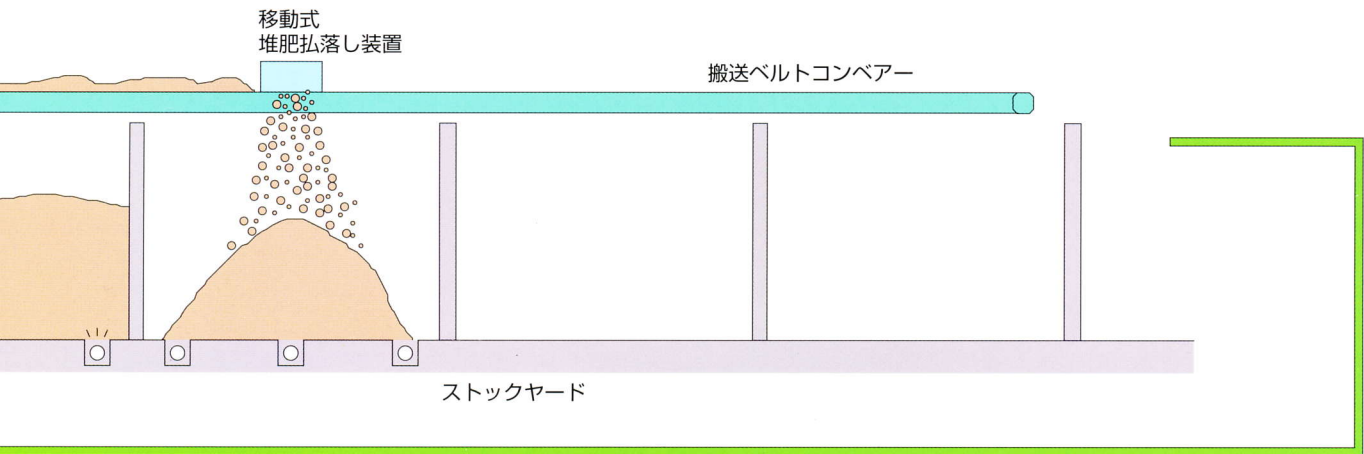
払落とし装置はボタンひとつで任意の位置に停止します。



堆肥はベルコンの左右に払い落されます。



搬送スクリューは
● 塗装
● 一部SUS
● オールSUS
いずれも可能です。



自動定量充填包装機



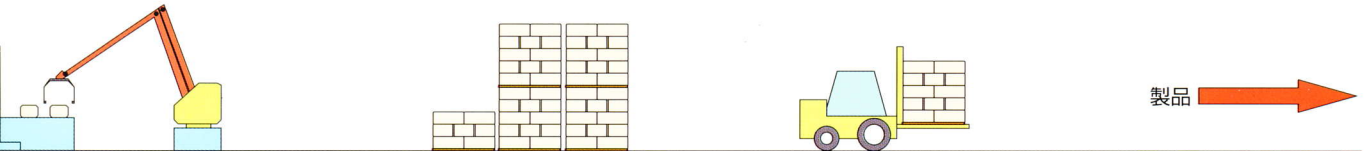
整袋機



ロボットパレタイザー

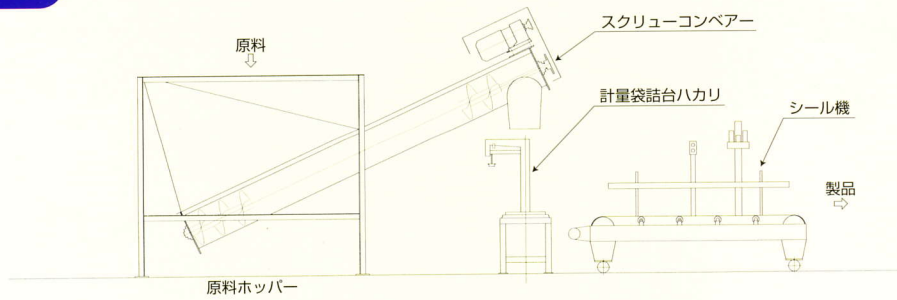
るいは

ロボットパレタイザー等

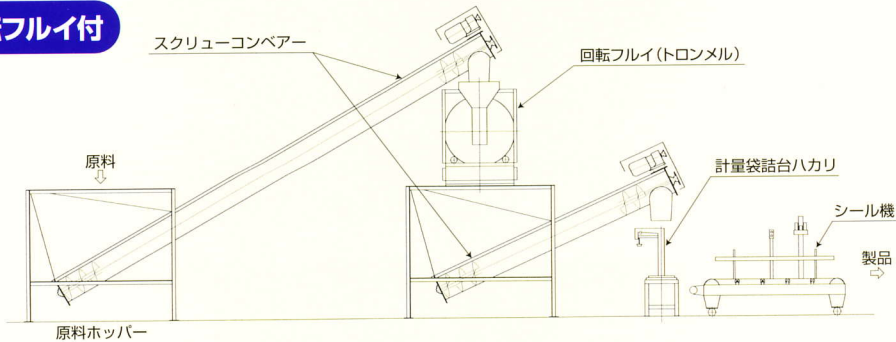


製品ストックヤード

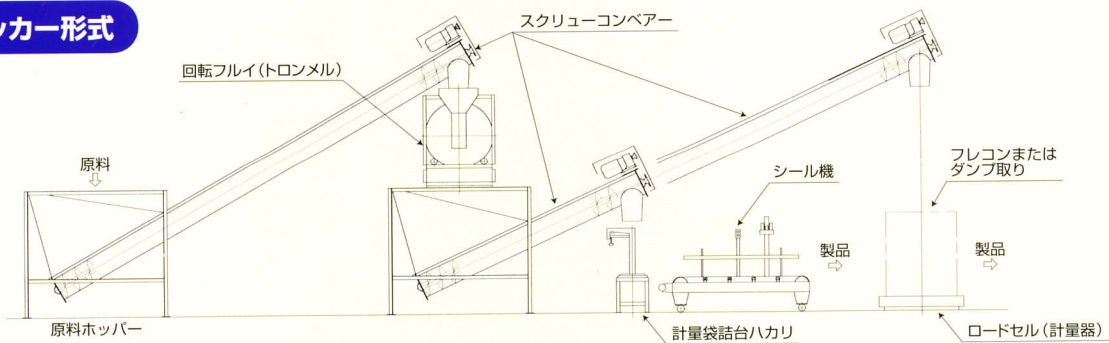
手動シール基本型



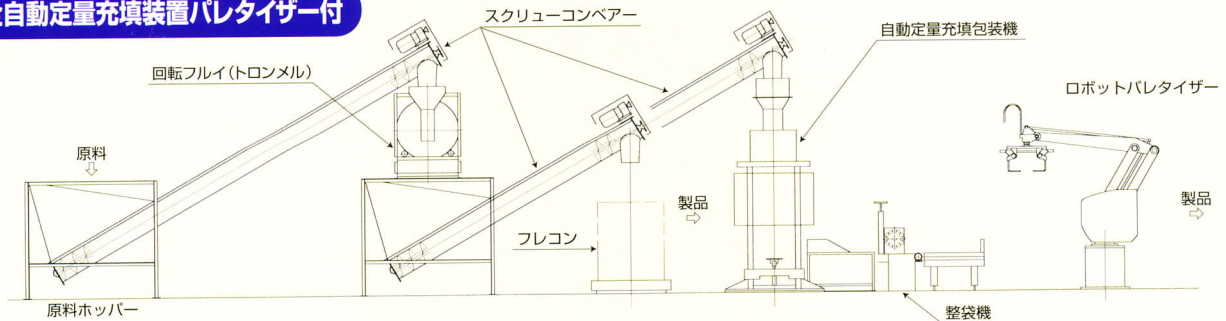
手動シール回転フルイ付



ツインパッカー形式



全自動定量充填装置パレタイザー付



製造・発売元

餌の設備のトータルプランナー

長野フリエート株式会社

〒389-0811 長野県千曲市大字須坂491-2
 TEL.026-276-0730(代表) FAX.026-276-4104
 URL : <http://www.nagano-create.co.jp>

代理店

※本カタログに記載されている内容は、改良のため予告無く変更されることがあります。